

Vent

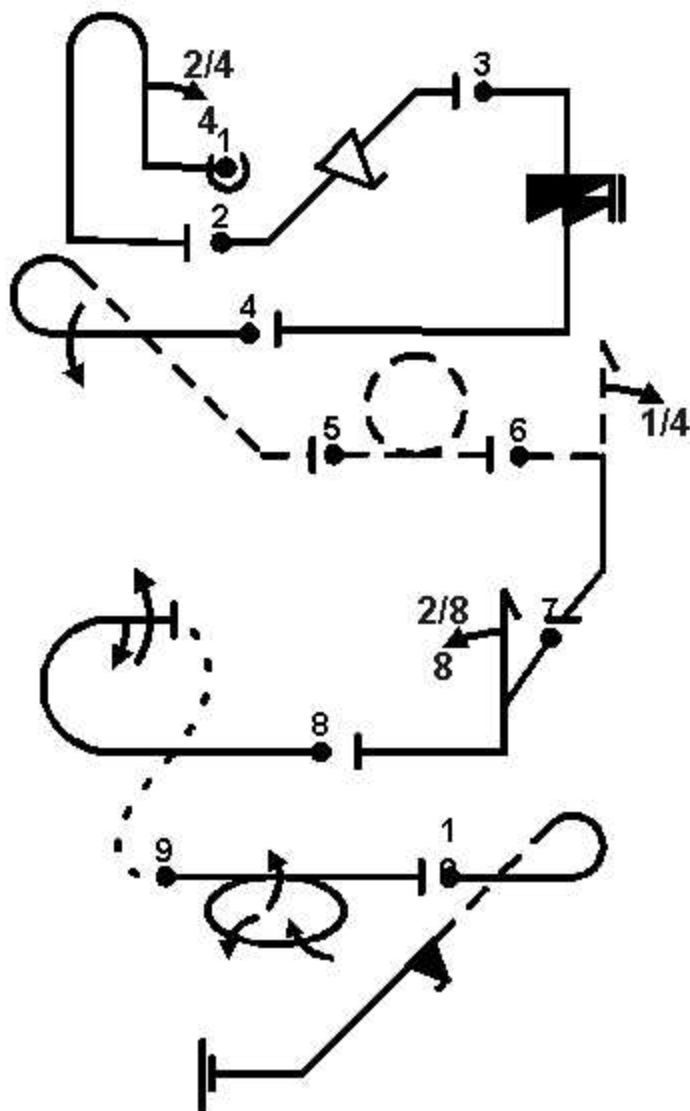


Fig 1	8.1.1 9.4.1.2	13 9	22
Fig 2	1.2.1 9.9.2.4	7 13	20
Fig 3	1.6.1 9.12.2.6	10 6	16
Fig 4	8.41.1 9.1.3.4	10 8	18
Fig 5	7.5.2	15	15
Fig 6	5.1.4 9.1.1.1	22 6	28
Fig 7	5.1.1 9.8.1.1	17 7	24
Fig 8	7.2.1 9.1.3.2 9.1.3.4	6 4 8	18
Fig 9	2.14.3	28	28
Fig 10	8.42.1 9.10.4.2	10 13	23
Total K = 212			