

B	Compet :		Niveau :		CF 2
	Date :	2002	Prog :	CONNU n°1	N° pilote

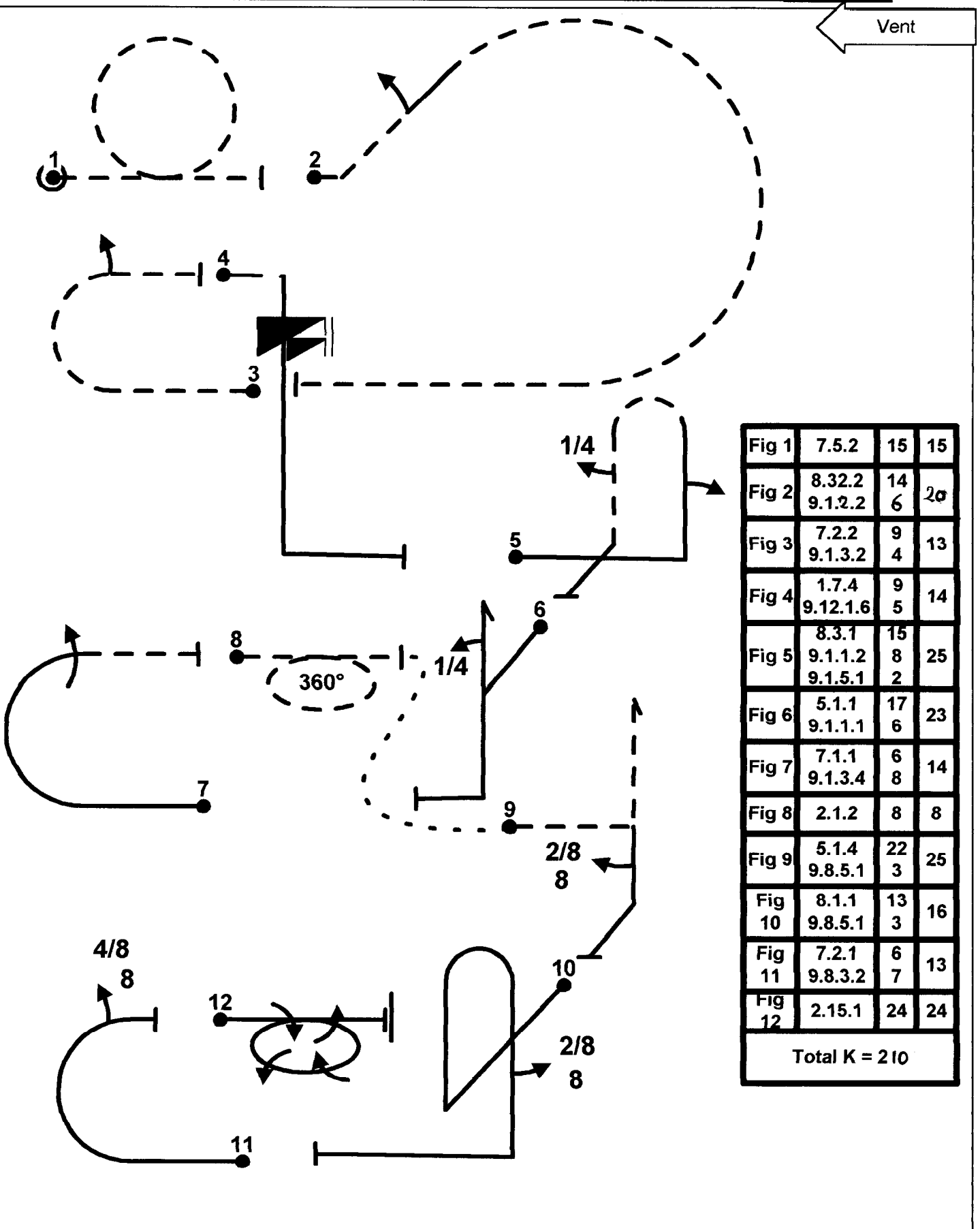


Fig 1	7.5.2	15	15
Fig 2	8.32.2	14	20
	9.1.2.2	6	
Fig 3	7.2.2	9	13
	9.1.3.2	4	
Fig 4	1.7.4	9	14
	9.12.1.6	5	
Fig 5	8.3.1	15	25
	9.1.1.2	8	
	9.1.5.1	2	
Fig 6	5.1.1	17	23
	9.1.1.1	6	
Fig 7	7.1.1	6	14
	9.1.3.4	8	
Fig 8	2.1.2	8	8
Fig 9	5.1.4	22	25
	9.8.5.1	3	
Fig 10	8.1.1	13	16
	9.8.5.1	3	
Fig 11	7.2.1	6	13
	9.8.3.2	7	
Fig 12	2.15.1	24	24
Total K = 210			